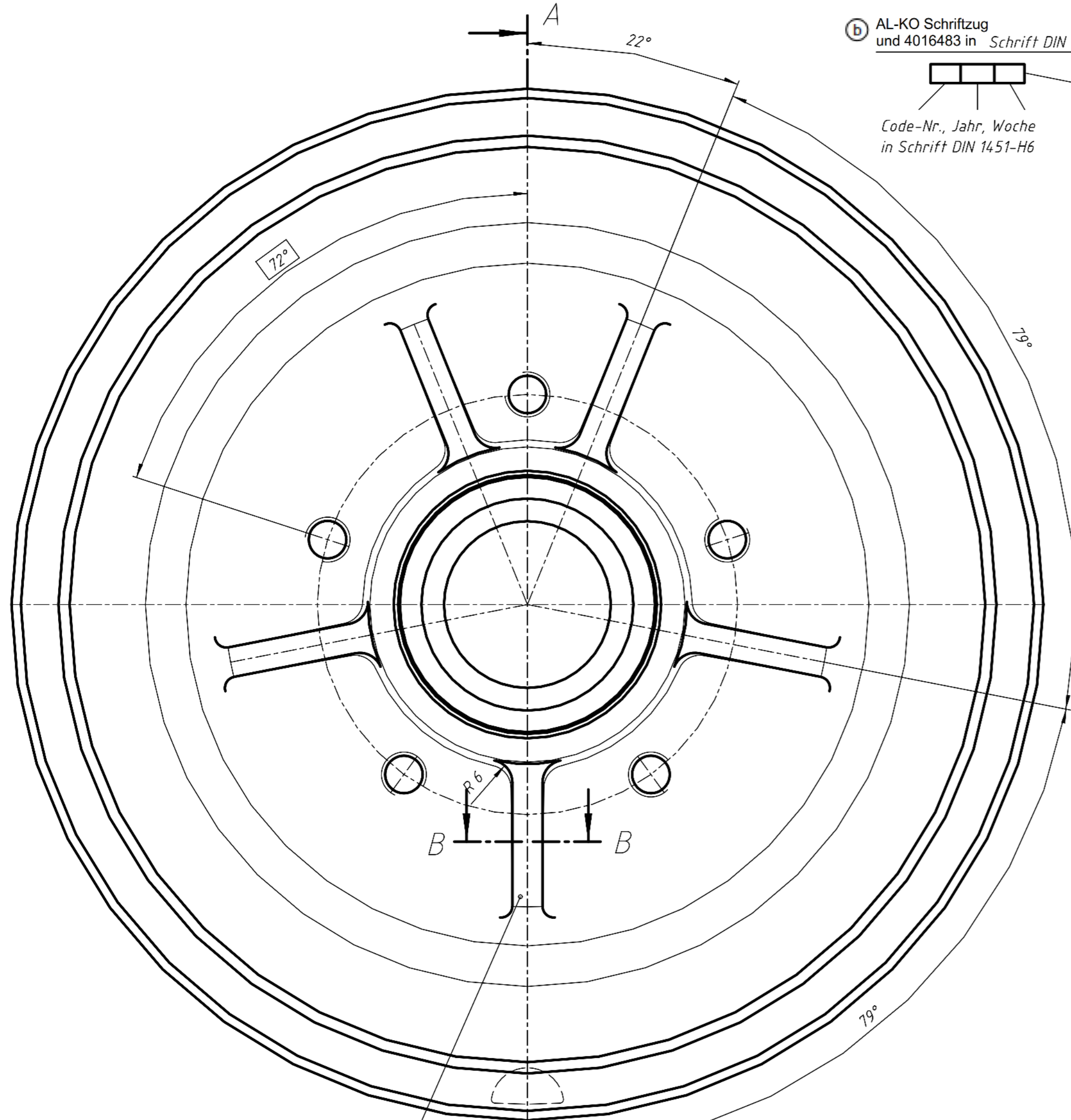
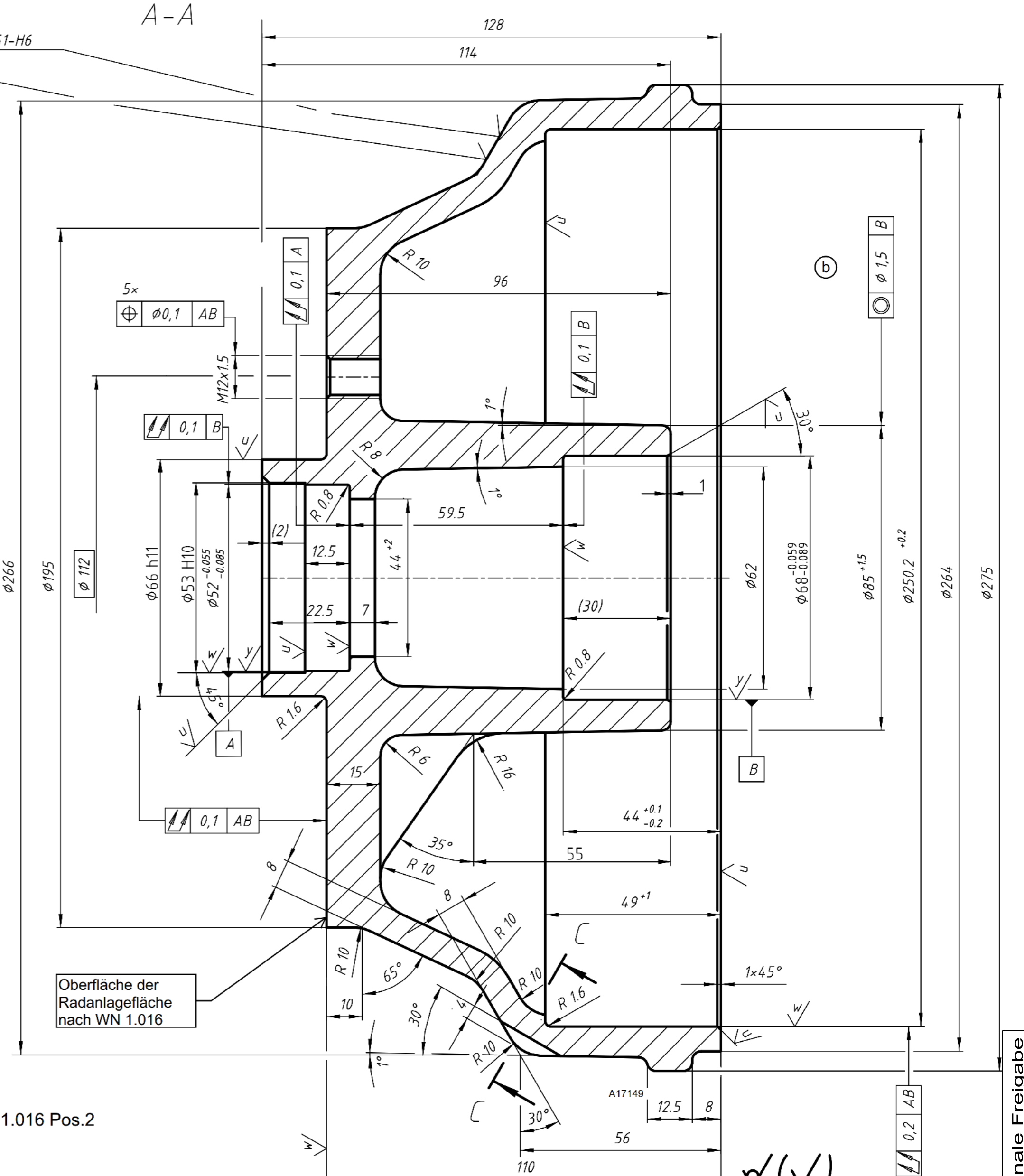


Schutzvermerk nach DIN ISO 16016 beachten!!!

ausgegeben von: BÜKER 13.07.2022 13:01:58



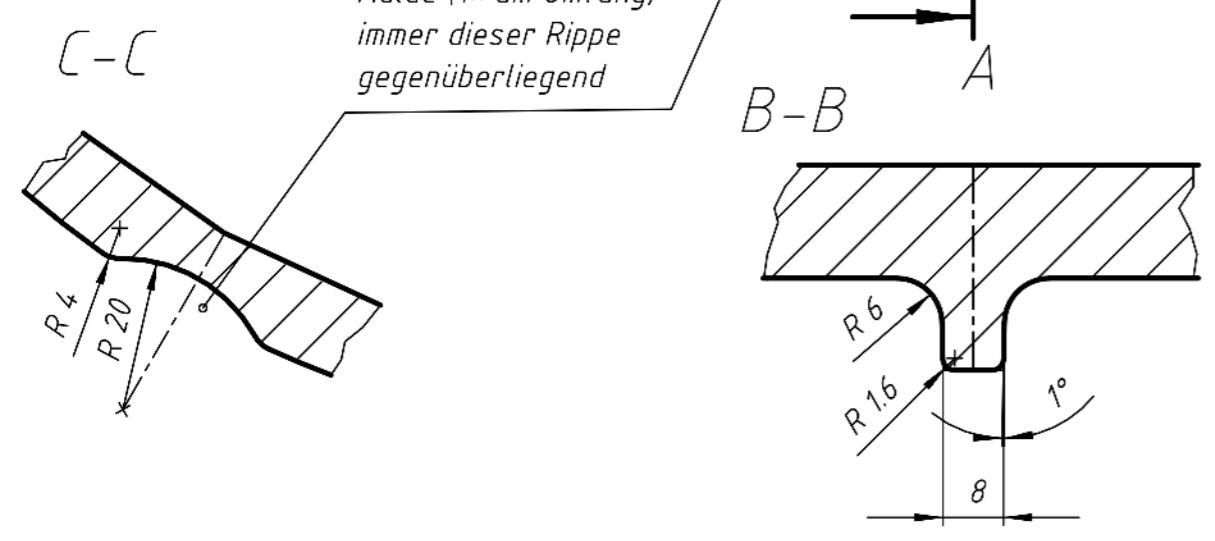
b AL-KO Schriftzug und 4016483 in Schrift DIN 1451-H6
Code-Nr., Jahr, Woche in Schrift DIN 1451-H6



Oberfläche der Radanlagefläche nach WN 1.016

grundiert nach WN 1.016 Pos.2

Mulde (1x am Umfang) immer dieser Rippe gegenüberliegend



Rohteilmaße ohne Toleranzangabe
Genauigkeitsgrad GTB 16 DIN 1686
Formschräge ± nach DIN 1511.
Alle unbemaßten Rohteilradien R 2,5
Rohling frei von Sand und Grat

Nicht bemaßte Ecken und Kanten entgratet, gerundet oder gebrochen max. 0,5
zul. Abweichungen für Maße, Form u. Lage ohne Toleranzangabe nach WN 1.043

Werkstoff Sondergrauß nach WN 0.817 (a)		b 2 war BPW-Logo & -Nummer / Nummer entfallen		A17149	12.6.18	Rüb	
PA: 03.274.00.00.0/B Rohr: 01.274.13.03.0		a 1 Text "nach WN 0.817" hinzu		4.24.924	10.03.2004	Reduch	Kleine
Oberflächen nach WN 1.009 (DIN ISO 1302)		Änderungen		Nummer	Datum	Bearb.	Ges.
√ R 200 √ R 100 √ R 40 √ R 30 √ u R _z beliebig	√ R 20 √ R 12 √ R 6,3	Datum	Name	Maßstab	Benennung		
√ R 200 √ R 100 √ R 40 √ R 30 √ u R _z beliebig	√ R 20 √ R 12 √ R 6,3	Bearb.	03.06.1996	Schö	1:1 Trommelnabe		
√ R 200 √ R 100 √ R 40 √ R 30 √ u R _z beliebig	√ R 20 √ R 12 √ R 6,3	Geprüft	04.06.1996	Mol			
Paßmaß	Abmaße	Ges.	Ma				
Für diese Zeichnung behalten wir uns alle Rechte vor. Ohne unsere vorherige Zustimmung darf sie weder verändert/nachgezeichnet noch Dritten zugänglich gemacht werden, und sie darf durch den Empfänger oder Dritte auch nicht in anderer Weise mißbräuchlich verwendet werden.		Werk-kennz. P		AL-KO AL-KO Technology Paderborn GmbH D33104 Paderborn		Nummer 4016483	
		Ersatz für 03.274.13.04.0		Erstellt durch		B	

Finale Freigabe

Zeichnung CAD - erstellt